

DESCRIZIONE PROGETTO

Nuovo autosalone con officina e carrozzeria

DESCRIZIONE IMPIANTI

Produzione di calore e acqua calda sanitaria tramite pompa di calore aria/acqua posizionata sul tetto.
Stoccaggio del calore tramite 2 accumulatori per un totale di 4.0 m³.

Distribuzione del calore:

- Officina e carrozzeria con aerotermini posati a soffitto.
- Uffici ed esposizione con riscaldamento a pavimento (serpentine).

Impianto di raffreddamento ad espansione diretta per gli uffici (venditori e capo officina) e la zona esposizione.

Impianto di ventilazione con unità di trattamento aria con recupero del calore per gli spogliatoi e servizi personale.
Impianto d'aspirazione per i servizi uffici tramite ventilatore singolo.

Impianti sanitari, approvvigionamento acqua e scarico per i diversi servizi e lavelli posizionati ai piani (interrato e terreno).

Sistema scarico acque meteoriche del tetto tramite colonne convenzionali.

Distribuzione acqua alta pressione ai rubinetti esterni.



PROGETTAZIONE

febbraio 2014

ESECUZIONE

febbraio 2015

PRESTAZIONI

Consulenza, progettazione e direzione lavori per l'impiantistica

- riscaldamento-raffreddamento
- ventilazione-condizionamento dell'aria
- sanitario
- MCRG

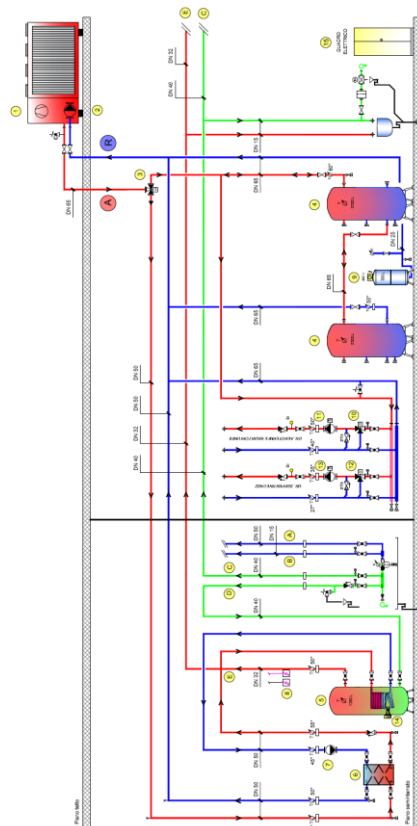
COSTO DEGLI IMPIANTI

CHF ca. 500'000.--

SUPERFICIE 1'870 m² / **VOLUMETRIA** 8'040 m³

DATI TECNICI IMPIANTI

| | |
|---|-----------------------|
| Potenza termica: | 70.0 kW |
| Temperature d'esercizio riscaldamento: | -3/20 °C |
| Temperature d'esercizio refrigerazione: | 32/26 °C |
| Potenza frigorifera: | 28.0 kW |
| Volume totale aria trattata: | 460 m ³ /h |



COMMITTENTE

Amag Automobil - und Motoren AG
Immobilien – Utoquai 49 – 8008 Zurich
Persone di contatto: sig. Jacoma Ivan, arch. Boix Antonio

ARCHITETTI

Immarestore SA
Via Maraini 15a – 6963 Pregassona
Persone di contatto: Ing. Frigerio Massimo
arch. Prosperi Pamela, arch. Mocchi Gianmarco